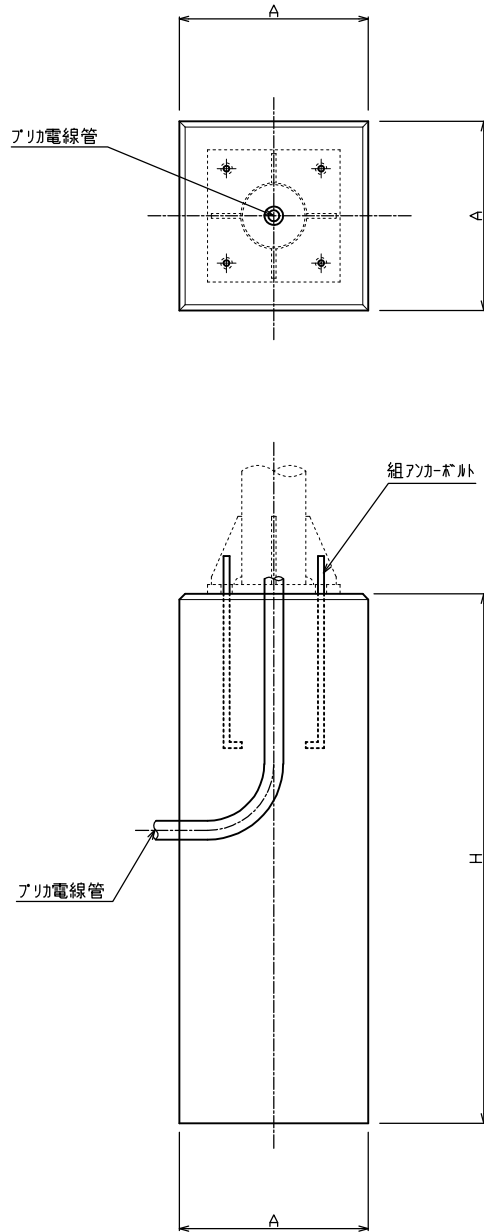


# 照明灯基礎ブロック



単位 (mm)

呼び名	縦 (A)	横 (A)	高さ (H)
500x 500x 700	500	500	700
500x 500x 750	500	500	750
500x 500x 800	500	500	800
500x 500x 900	500	500	900
500x 500x1000	500	500	1000
500x 500x1100	500	500	1100
500x 500x1200	500	500	1200
500x 500x1300	500	500	1300
500x 500x1400	500	500	1400
500x 500x1500	500	500	1500
500x 500x1600	500	500	1600
500x 500x1700	500	500	1700
500x 500x1800	500	500	1800
500x 500x1900	500	500	1900
500x 500x2000	500	500	2000
500x 500x2100	500	500	2100
500x 500x2200	500	500	2200
500x 500x2300	500	500	2300
600x 600x 700	600	600	700
600x 600x 800	600	600	800
600x 600x 900	600	600	900
600x 600x1000	600	600	1000
600x 600x1100	600	600	1100
600x 600x1200	600	600	1200
600x 600x1300	600	600	1300
600x 600x1400	600	600	1400
600x 600x1500	600	600	1500
600x 600x1600	600	600	1600
600x 600x1700	600	600	1700
600x 600x1800	600	600	1800
600x 600x1900	600	600	1900
600x 600x2000	600	600	2000

※上記サイズ以外  
御指示により対応致します

検 図	設計・製図	尺度	年月日
		1/20	
照明灯基礎ブロック		製品図	
東陽上村アドバンス株式会社		図面番号	16-62-00000