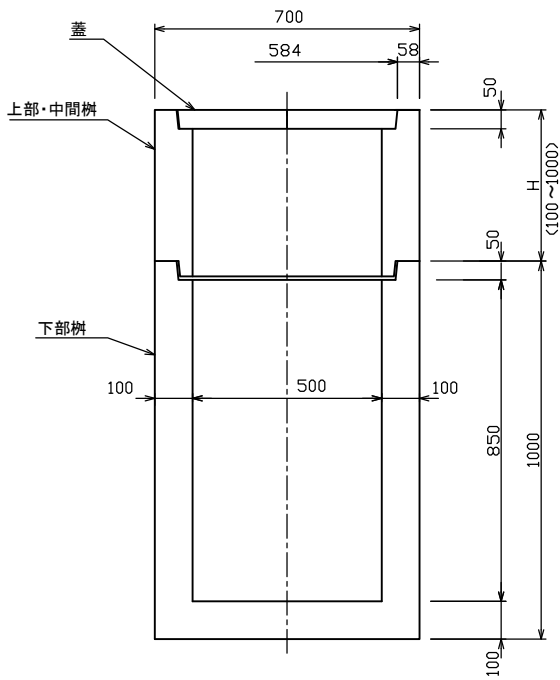
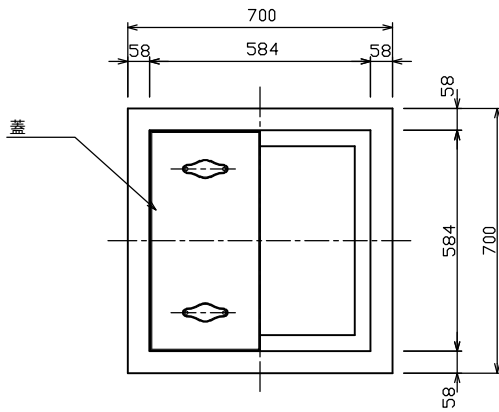
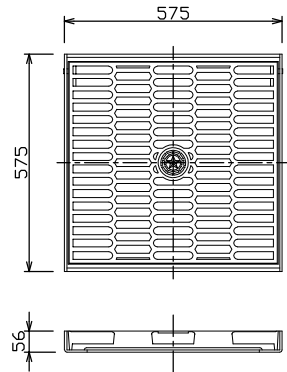


改良柵 500型 (江別型)

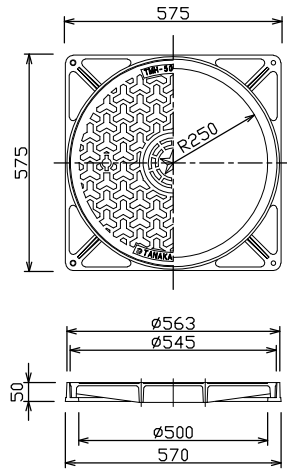


蓋詳細図

鑄鉄蓋 T-25

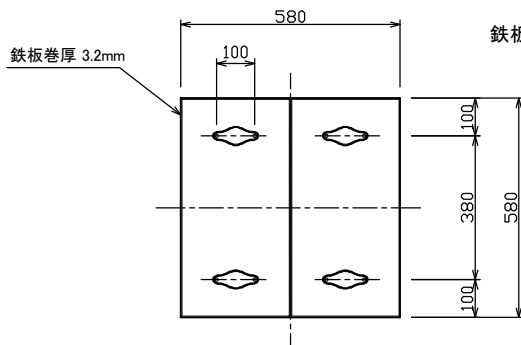


鑄鉄蓋 T-25, 14



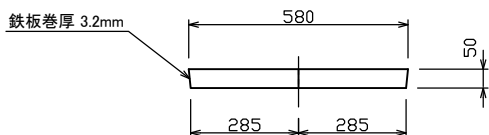
標準重量 W= 60 (kg)  
(H=100当たり)

標準重量 W=633 (kg)



鉄板巻コンクリート蓋  
(2枚1組)

蓋(1枚当たり)  
標準重量 W= 20 (kg)



検 図	設計・製図	尺度	年月日
		1/20	
改良柵 500型 (江別型)		製品図	
T.U.A 東陽上村アドバンス株式会社		図面番号	13 - 51 - 00000(2)