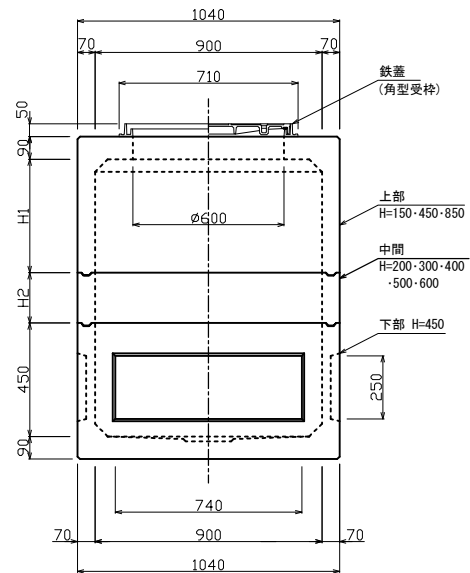
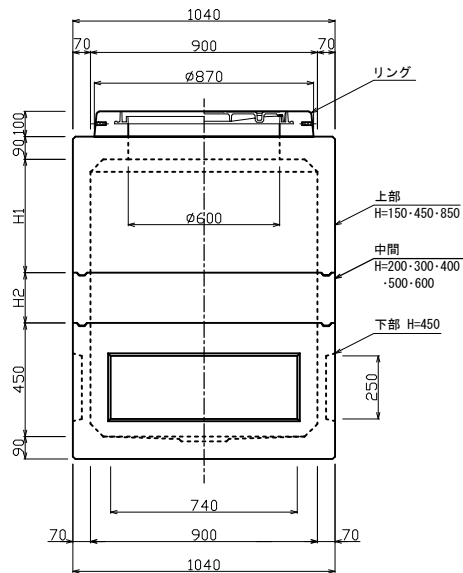
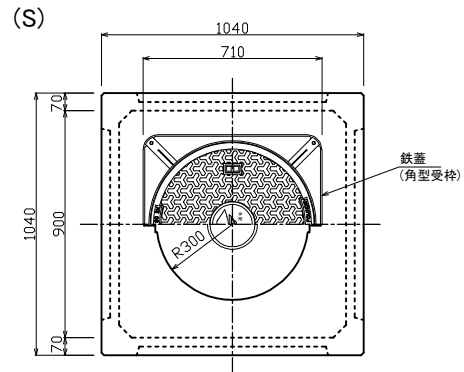
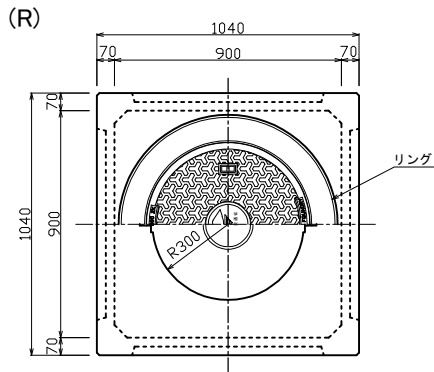


ハンドホール 900型



※ 鉄蓋対応

- 1) 枠の形状、耐荷重条件
- 2) 蓋ロックの有無
- 3) マーク・文字の種類

※ 下記加工、御指示により対応致します

- 1) 水抜ノックアウト
- 2) 内装金具固定用埋込ナット
- 3) 配線セパレーター固定用埋込ナット
- 4) 足場金物埋込ナット
- 5) 配線スリーブ貫通削孔加工
- 6) 名版製作

ハンドホール900型	上部 H1	中間 H2	下部
900 × 900 × 600 (R・S)	150	-	450
900 × 900 × 900 (R・S)	450	-	450
900 × 900 × 1300 (R・S)	850	-	450
900 × 900 × 1500 (R・S)	850	200	450

	高さ (mm)	標準重量 (kg)
リング	100	73
鉄蓋	50	42
上部	150	284
	450	483
	850	749
	850	749
中間	200	133
	300	201
	400	266
	500	335
	600	402
下部	450	493

検 図	設 計・製 図	尺 度	年 月 日
		1/30	
ハンドホール 900型		製 品 図	
T.U.A 東陽上村アドバンス株式会社		図面番号	19-50-01550