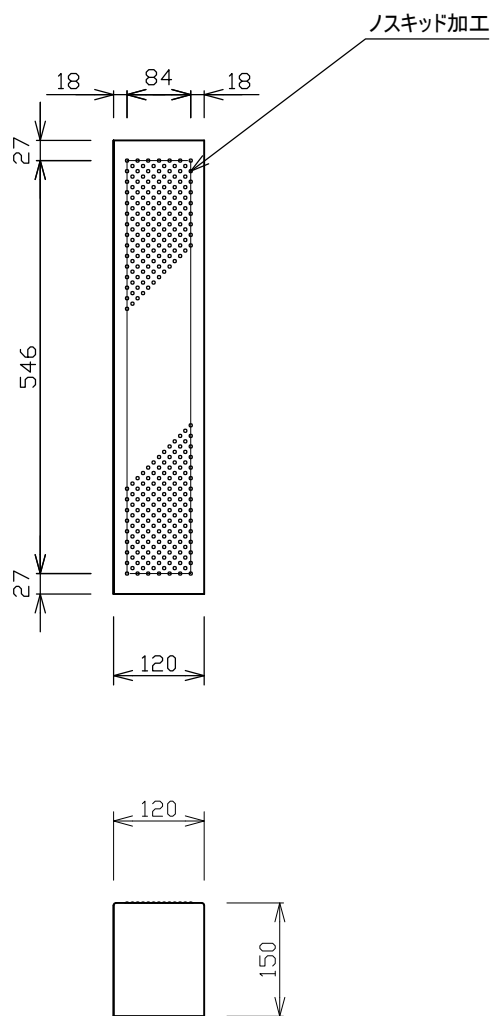



ノスキッド仕切石



標準重量 W= 26 (kg)

検 図		設計・製図	尺度	年月日
			1/10	
ノスキッド仕切石			製 品 図	
 東陽上村アドバンス株式会社			図面番号	04-05-00100