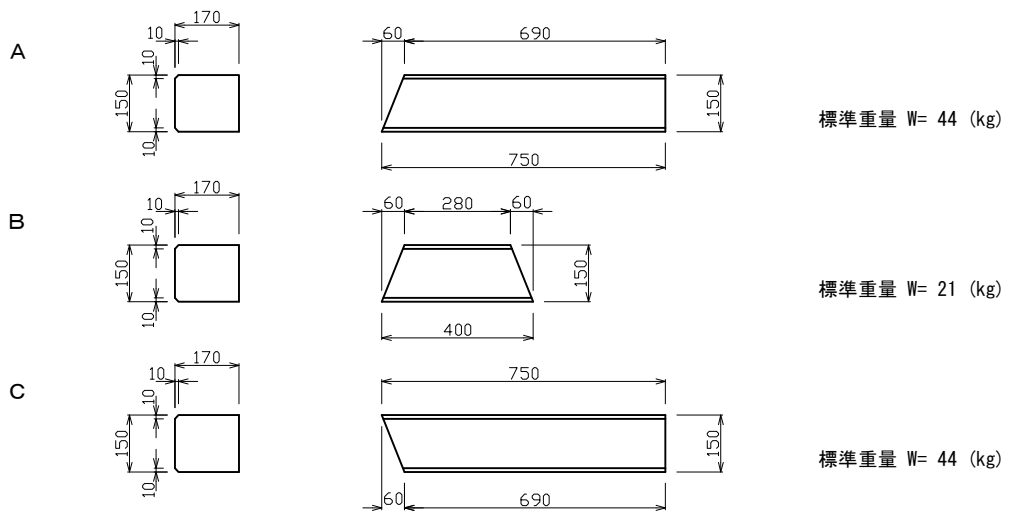
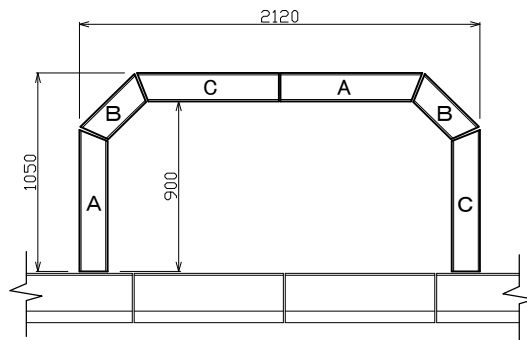



植樹柵(開発Ⅲ型)



| 検 図   | 設計・製図 | 尺度    | 年月日                |
|---|-------|-------|--------------------|
|   |       | 1/20  |                    |
| 植樹柵(開発Ⅲ型)   |       | 製 品 図 |                    |
|  東陽上村アドバンス株式会社 |       | 図面番号  | 04 - 82 - 00000(2) |