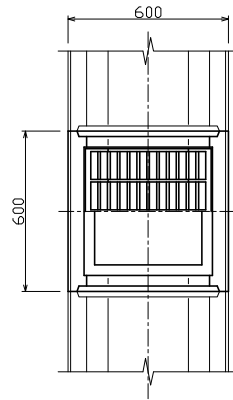
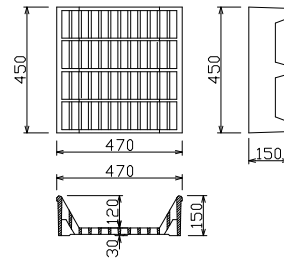


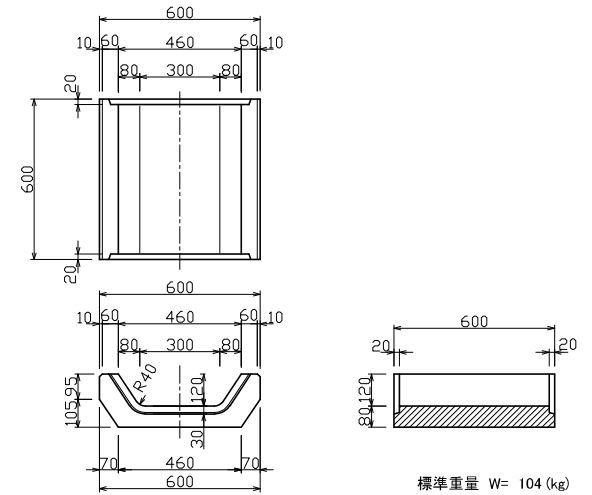
学校用皿形側溝集水柵(標準部)



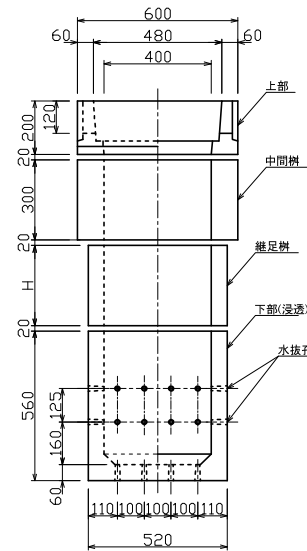
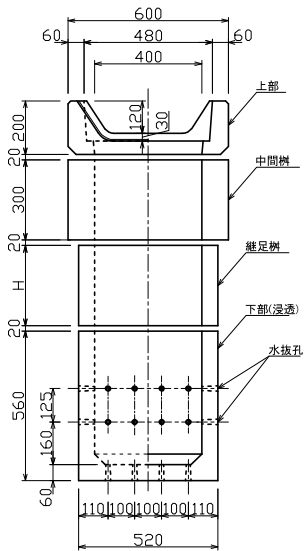
水抜ダウタイトイル



皿形側溝



標準重量 W= 104 (kg)



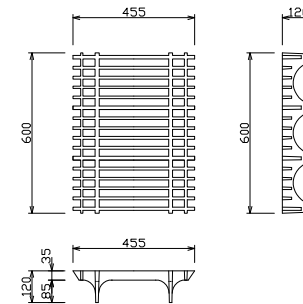
標準重量 W= 104 (kg)

標準重量 W= 147 (kg)

標準重量 W= 27 (kg)
(H=100当たり)

標準重量 W= 170 (kg)

横断ダウタイトイル



標準重量 W= 23 (kg)

検 図	設計・製 図	尺 度	年 月 日
		1/20	
学校皿形側溝集水柵(標準部)		製 品 図	
T.U.A 東陽上村アドバンス株式会社		図面番号	06-14-00000(1)