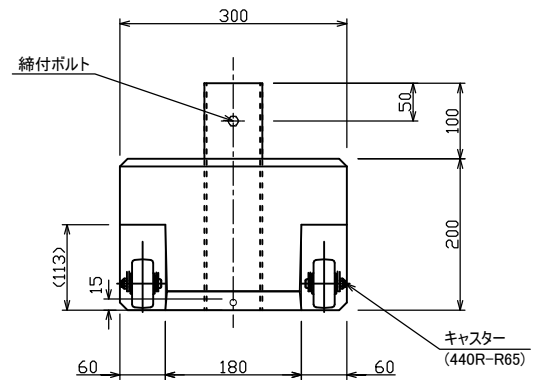
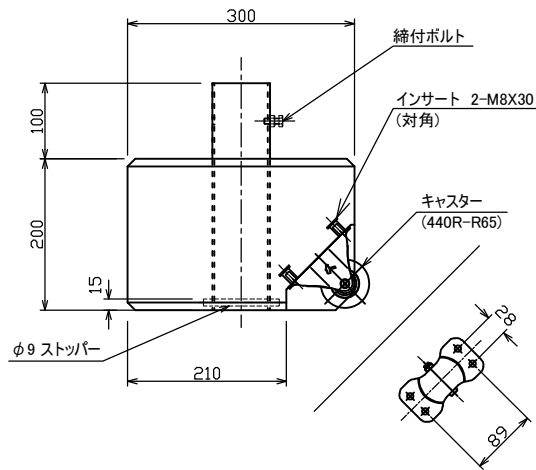
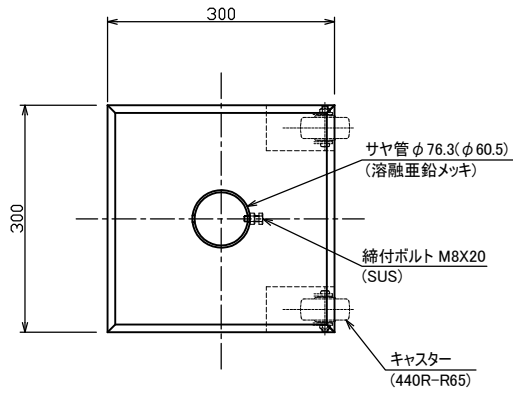



# キャスターブロック



標準重量 W=42 kg



検 図	設計・製図	尺度	年月日
キャスターブロック		製品図	
 東陽上村アドバンス株式会社		図面番号	16-14-00000