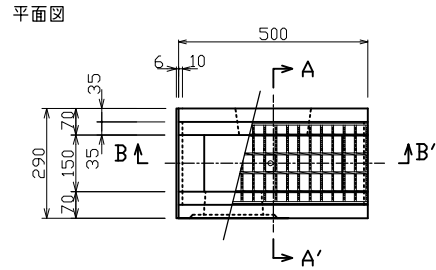
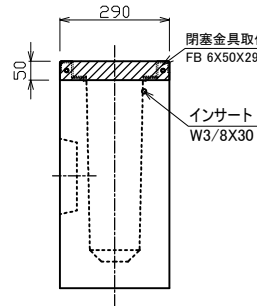


小型側溝排水柵
コーナー・一方向トラフ接続用

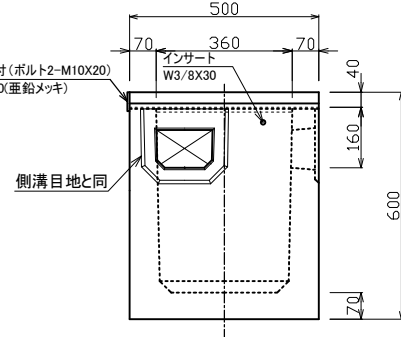
施工標準図



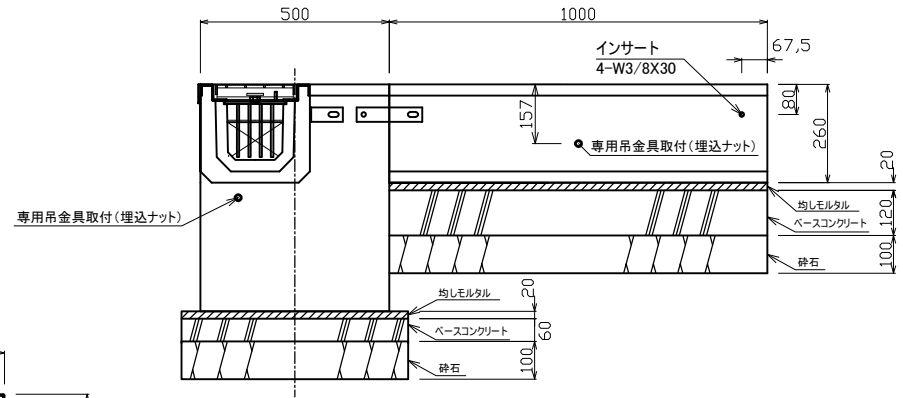
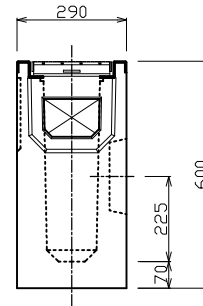
左側面図



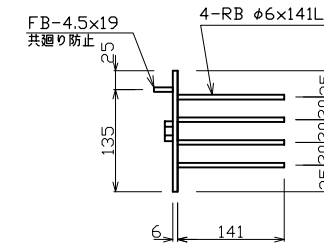
正面図



右側面図



固定用プレート(普通目・塵除け兼用)



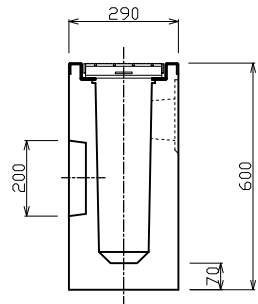
※塵除け付固定プレートは、柵の直近に使用します。(オプション)

標準重量 W= 135 (kg)

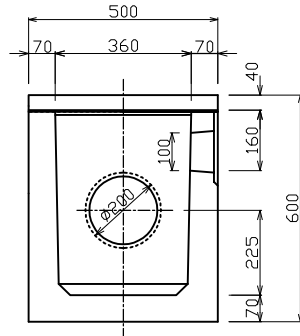
※図は、左コーナータイプです。

右コーナーは正面図の側溝開口及び側面図の下流管接続開口が逆側になります。一方向用には正面図の側溝開口がありません(下流管接続開口は、3方向選択可能です。)

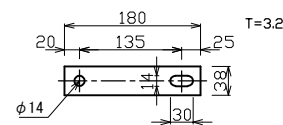
A-A' 断面図



B-B' 断面図



連結プレート(S=1/10)



締付ボルト 3分×20 使用

検 図	設 計・製 図	尺 度	年 月 日
		1/20	
小型側溝排水柵 コーナー・一方向トラフ接続用		製 品 図	
T.U.A 東陽上村アドバンス株式会社		図面番号	11-07-01150