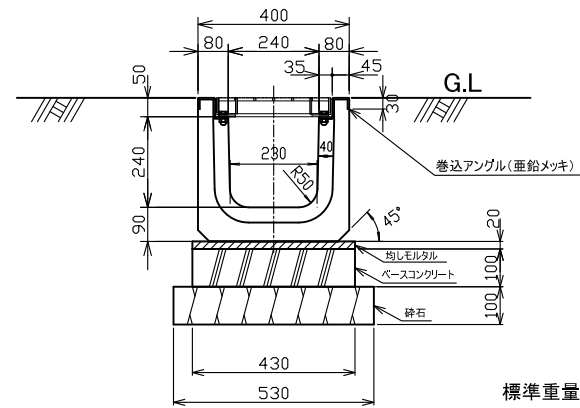
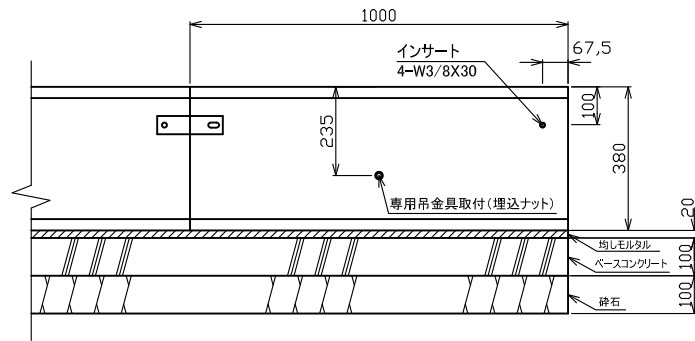
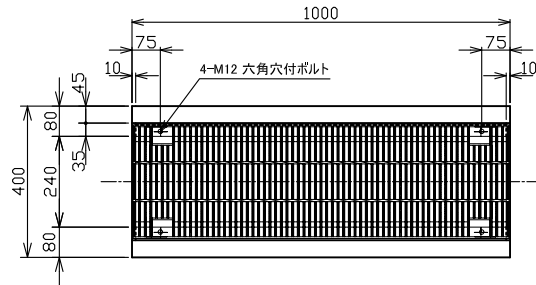
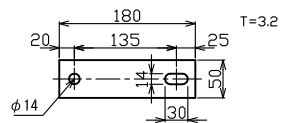


横断側溝240



標準重量 W= 200 (kg)

連結プレート(S=1/10)



締付ボルト 3分×20 使用

検 図	設 計・製 図	尺 度	年 月 日
		1/20	
横断側溝 ボルト固定式 標準図 (巻込アングル 目地付 タイプ)			製 品 図
T.U.A 東陽上村アドバンス株式会社			図面番号